



Laitue

Evaluation d'un produit de biocontrôle contre la pourriture de collets

2023-2024

Claire Goillon, APREL

Aurélie Coste, CETA St Martin de Crau - Loïc Basnonville, CETA du Soleil

Essai réalisé dans le cadre du projet LIRRIQUE : Gestion de l'IRRIGATION associée à des stratégies bas intrants pour réduire les pollutions d'origine agricole et améliorer la QUalité des productions

Actions A841 et A842



Réalisé avec le soutien financier de :



RÉGION
SUD

PROVENCE
ALPES
CÔTE D'AZUR

Résumé

Dans le but de limiter la consommation des ressources naturelles et de préserver leur qualité, le projet LIRRIQUE cherche à construire une stratégie de production bas intrant pour la laitue et la tomate. L'action 2 du projet LIRRIQUE prévoit d'évaluer des solutions de biocontrôle comme alternative aux fongicides en laitue.

Cet essai évalue l'effet du produit de biocontrôle TAEGRO en culture de laitue sous abri. Deux typologies sont testées (Feuilles de chêne blondes et rouges) sur le créneau de plantation de novembre.

Sur les deux essais mis en place, un seul a pu être exploité. Il montre des résultats intéressants sur la réduction des pourritures du collet, particulièrement en feuille de chêne rouge (typologie plus sensible). Il n'y a par contre pas d'effet sur le poids moyen des laitues.

Mots-clés : biocontrôle, maladies fongiques, laitue

1 – Contexte et objectifs de l'essai

L'activité agricole est dépendante de nombreuses ressources naturelles menacées. Dans le but de limiter la consommation de ces ressources et de préserver leur qualité, le projet LIRRIQUE cherche à construire une stratégie de production bas intrant pour la laitue et la tomate. Plusieurs leviers sont combinés dans un système de production salade/tomate : pilotage de la fertilisation, pilotage de l'irrigation, restructuration de l'eau et biocontrôle comme alternative aux traitements phytosanitaires.

Avant de combiner différents leviers pour réduire l'utilisation des produits phytosanitaires, l'évaluation de chaque solution alternative est nécessaire. L'action 2 du projet Lirrique prévoit d'évaluer des solutions de biocontrôle comme alternative aux fongicides en laitue. Les champignons *Bremia lactucae*, *Botrytis cinerea* et *Sclerotinia* spp. et *Rhizoctonia* spp. sont les principaux pathogènes à l'origine des traitements chimiques sur laitue. Parmi les produits de biocontrôle homologués, TAEGRO (*Bacillus amyloliquefaciens*) de Syngenta est sélectionné pour son usage contre le *Bremia* et son effet secondaire attendu contre *botrytis* et *sclerotinia* or ce produit n'a pas de références d'efficacité sur le terrain.

2- Facteurs et modalités étudiés

L'essai est réalisé sur 2 sites chez des producteurs en Agriculture Biologique des Bouches du Rhône sur des cultures plantées en Novembre et récoltées en janvier sous abris. Dans chaque site, deux modalités sont comparées :

- modalité sans traitement fongicide (conduite producteur)
- modalité traitée avec Taegro, en 4 à 5 applications

Conditions d'applications de TAEGRO

Dose homologuée sur laitue : 0.370 kg/ha

Cible : Bremia (sous abri) et effet secondaire attendu sur pourritures du collet

Recommandations : stockage à l'abri de la lumière, préparer la bouillie et attendre 15 min avant l'application.

Programme proposé : 2 applications rapprochées à 7j en début de culture pour installer la bactérie au plus près du collet. Renouvellement à 15j jusqu'à ce que les salades se touchent (P+45j). Décision des 5^e et 6^e traitements selon risque.

3-Matériel et méthodes**3.1 Sites d'implantation**

	St Martin de Crau chez M.Pampalone		Graveson chez M.Ayme	
	Témoin (T3-T4)	Biocontrôle (T1-T2)	Témoin	Biocontrôle
Tunnels	9.30m x 90m = 837 m ²		8 m x 90 m = 720 m ²	
Densité de plantation	14/m ² en quinconce		14/m ² en quinconce	
Date de plantation	1/11	8/11	16/11	23/11
Date de récolte	22/01	29/01	5/02	16/02
Typologie/variétés	FDC blonde (Kiela) FDC rouge (Boucan)		Batavia variété blonde	Batavia, variété verte
Sclerotinia	Contans (4 kg/ha) à la plantation		Contans (4 kg/ha) à la plantation	Aucune intervention
Bremia/pourritures du collet		Taegro 15/11 – 22/11 – 6/12 – 21/12		Taegro 25/01 – 10/02
Pucerons	Chrysopes (4 lâchers x 5/m ²)		Aucune intervention	
Noctuelles	Produits à base de <i>bacillus thuringiensis</i>		Aucune intervention	

3.2 Dispositif expérimental

Chaque modalité est disposée dans 1 ou 2 tunnels. La figure 1 présente la disposition de chaque modalité et des zones de prélèvements (5 placettes de 30-40 salades).

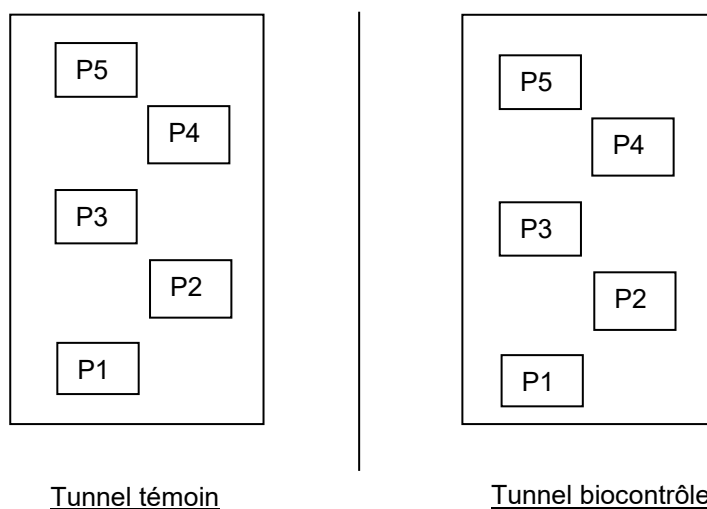


Figure 1 : Dispositif expérimental sur laitue (projet LIRRIQUE, 2024)

3. 3 Observations et mesures

Suivi climatique

- Une sonde Hobo est installée dans chaque modalité avec relevés de température, hygrométrie

Suivi sanitaire :

- Relevés tous les 15j des fontes de laitue observées dans chaque modalité (tunnel)
- Notation de la présence de bioagresseurs à l'échelle du tunnel
- Sur 3 x 5 laitues/modalité, notation de l'intensité des attaques des feuilles basses et du collet sur la base d'une échelle de 0 à 3 (S0 : absence de symptôme / S1 : présence d'agent pathogène sur moins de 3 feuilles / S2 : présence d'agent pathogène sur plus de 3 feuilles / S3 : plante affaissée ou morte).
- Notation du Bremia (S0 / S1/ S2)

Rendement :

- Pesée de 3 x 5 laitues/modalité, mesure du poids brut individuel puis du poids après parage.

Analyse statistique :

- Anova à un facteur pour les mesures de poids individuel brut et paré sur laitue

4- Résultats

Sur le site 2 (Graveson), les modalités n'ont pas été mises en place avec la même variété. Considérant le facteur variété comme déterminant dans la mesure de la biomasse produite et dans la sensibilité aux maladies, les résultats sur ce site ne seront pas exploités. L'analyse de cet essai se concentre sur le site 1.

4.1 Observations culturelles

Suivi climatique

La culture de salade s'est déroulée durant les mois de novembre-décembre-janvier dans un climat relativement doux. Les températures négatives ont été très rares et se sont produites ponctuellement les 9,13, 20 sans générer de gelée problématique dans la culture (Annexe). Il n'y a pas eu d'excès d'hygrométrie dans les abris (maximum observé à 80%). Le contrôle des nitrates le 13/12/23 dans le tunnel 1 (modalité Taegro) évalue des réserves à 144 unités (112 ppm mesurés au Nitrachek) assurant une nutrition suffisante pour la laitue

Le développement de la culture s'est fait sans problème particulier et sans différence visible entre les modalités. Un écart de croissance est perceptible en lien avec 7j d'écart à la plantation entre les 2 modalités.

4.2 Observations sanitaires

L'année se caractérise par une pression fongique élevée liée aux températures douces de l'hiver. De nouvelles races de Bremia sont apparues pendant la saison sur variétés résistantes.

Lors des récoltes, les observations précises des dessous montrent la présence de sporulations (botrytis) sur les feuilles au contact avec le paillage et les premières feuilles de la coupe qui s'enlèvent au parage. Les feuilles de chêne rouges sont plus touchées que les feuilles de chêne blondes et batavias. Cependant après parage, il n'y a pas eu de conséquences sur la commercialisation de ces salades.

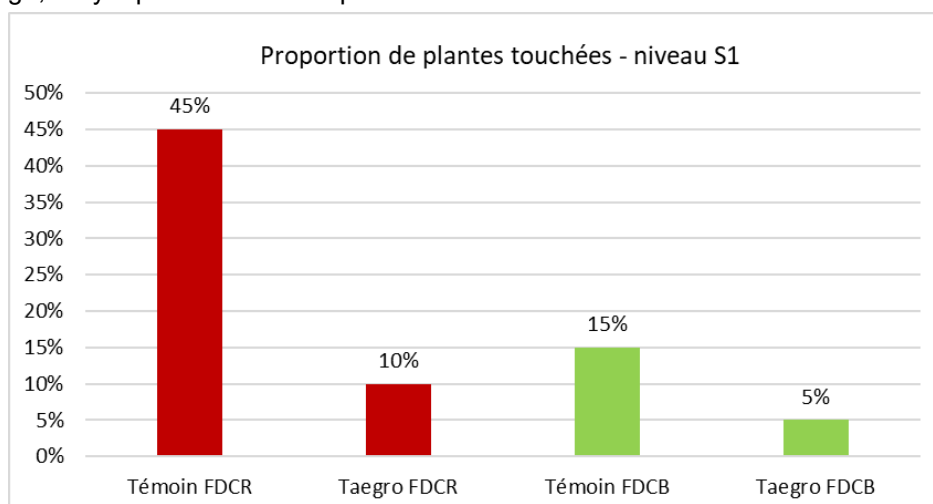


Figure 2 : Proportion de laitues avec des symptômes de niveau 1 au moment de la récolte dans les placettes de contrôle (20 salades)

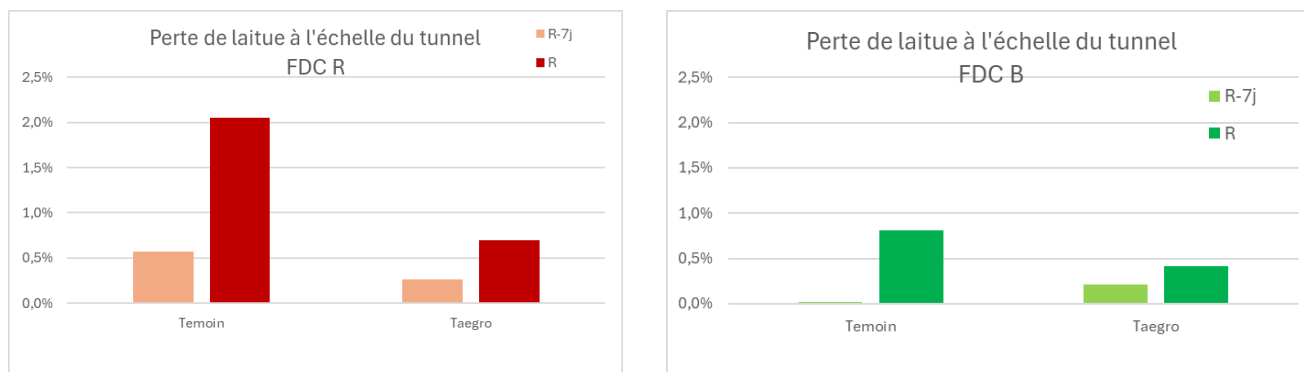


Figure 3 : Proportion de laitues pourries à l'échelle du tunnel entier (11500 salades)

Sur les salades parées, seuls des symptômes de niveau 1 (S1) ont été observés, correspondant à moins de 3 feuilles touchées et n'entraînant pas de perte de récolte. On constate cependant sur les feuilles de chêne rouges (typologie plus sensible) une proportion moins importante de salades touchées dans la modalité traitée avec le TAEGRO (Fig 2). Un écart dans le même sens est observé sur feuilles de chêne blonde. Ces observations sont cohérentes avec le dénombrement des laitues pourries à l'échelle du tunnel entier sur les 3 dernières semaines de culture (Fig 3). On constate que les pertes de salades évoluent très vite d'une semaine à l'autre au stade récolte. Les ventes de salades sur cette période ont permis de les couper assez rapidement et de limiter les pertes.

4.3 Poids individuel des laitues

La récolte a été effectuée le 22 janvier pour la modalité témoin et le 29 janvier pour la modalité traitée au Taegro, en rapport du décalage d'une semaine à la plantation. La laitue a réalisé son cycle en 77 j.

Les laitues sont pesées individuellement avant parage (poids brut) et après parage des feuilles jaunies et abimées (poids net) pour la commercialisation. Les valeurs moyennes obtenues sur les pesées de 20 salades par modalité sont présentées sur le graphique ci-dessous.

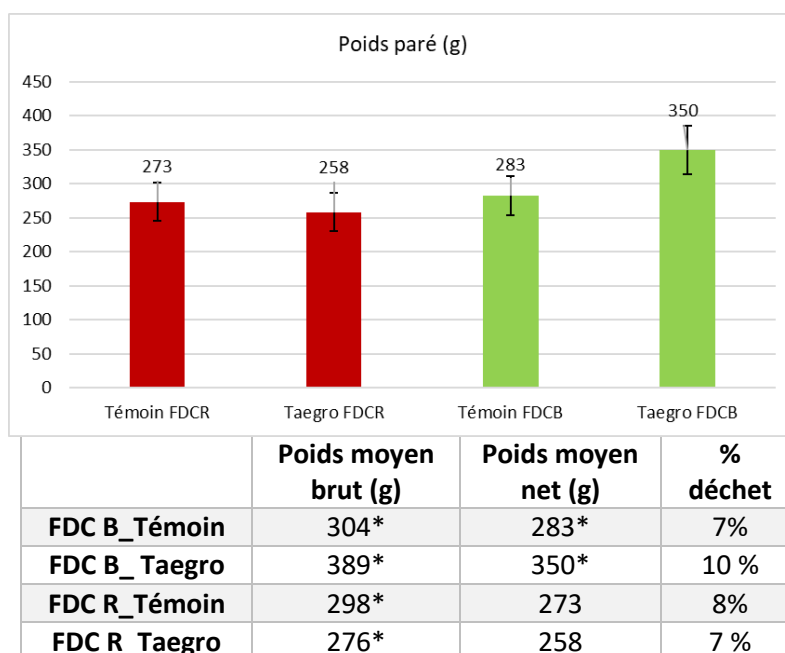


Figure 4 : valeurs et graphique des poids moyens (bruts et nets) mesurés à la récolte dans les différentes modalités *différence significative (p-value <0.05) observée par comparaison de la modalité Témoin et traitée avec Taegro au sein de chaque typologie

D'après l'Anova à un facteur (traitement Taegro), il y a une différence significative en feuille de chêne blonde sur les poids bruts ($p\text{-value}=1.3*10^{-8}$) et parés ($p\text{-value}=8.9*10^{-8}$) : les poids dans la modalité traitée avec Taegro sont supérieurs aux témoins. Pour les feuilles de chêne rouge, il y a également une différence significative sur les poids bruts ($p\text{-value}=0.02$) mais dans le sens inverse : les salades traitées avec Taegro sont moins lourdes que les témoins. Cette différence ne se retrouve pas avec les poids parés ($p\text{-value}=0.09$).

Cette analyse ne nous permet pas de conclure à un effet des applications de Taegro sur le poids des laitues. Les différences observées étant sans doute plus liées au décalage d'une semaine entre les deux modalités.

5- Conclusion

L'essai est positionné sur un créneau sensible aux maladies fongiques et sur les typologies feuilles de chênes particulièrement affectées par les pourritures du collet. La pression fongique (botrytis, sclérotinia, rhizoctonia) a bien été observée. Elle n'a pas occasionné de pertes importantes à la récolte (<2%) grâce à un marché dynamique ayant permis de réaliser les coupes dans un délai assez court.

Cependant, l'observation des symptômes émergents au niveau de la base des laitues montre la présence significative des agents pathogènes à hauteur de 45% sur les feuilles de chêne rouge dans la modalité témoin. La modalité TAEURO réduit cette proportion à 10%. Sur feuille de chêne blonde, la tendance est la même mais de manière moins significative (typologie moins sensible).

Les différences de poids moyen observées sur les laitues dans cet essai ne peuvent pas être attribuées aux applications de TAEURO.

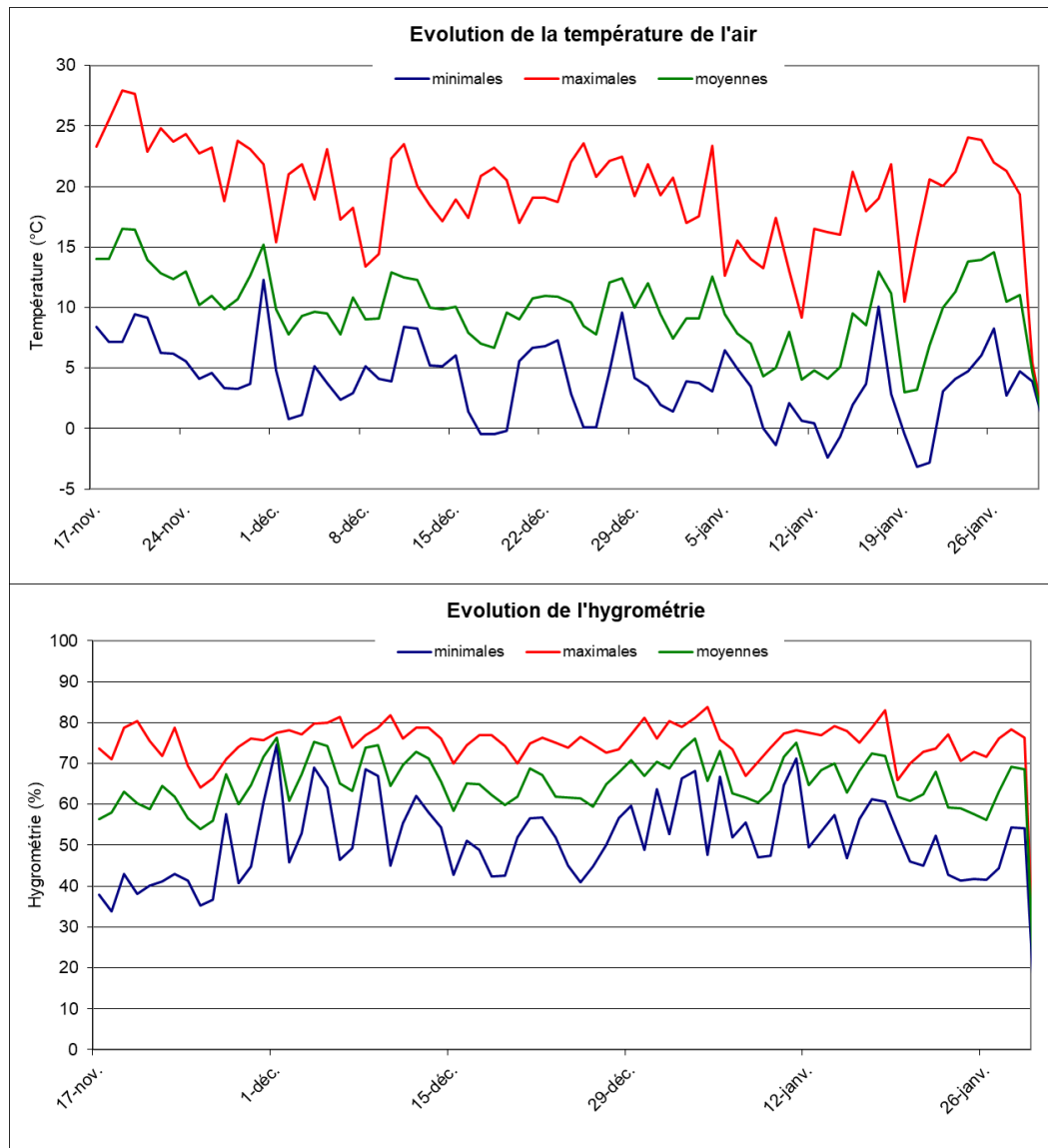
Cet essai devrait être reconduit pour valider l'effet observé dans d'autres conditions et la solution TAEURO pourra ensuite être un levier de biocontrôle à intégrer dans les stratégies de protection alternative.

Renseignements complémentaires auprès de :

Claire Goillon, APREL, Route de Mollégès 13210 Saint-Rémy de Provence, 0490923947, goillon@aprel.fr

ANNEXES

Relevés climatiques sous abri – site de St Martin de Crau



Photos



Echantillon de Feuilles de chêne rouges (Boucan) avant parage et après parage. Détail du dessous des laitues présentant des symptômes de niveau S1 après parage



Echantillon de Feuilles de chêne blondes (Kiela) avant parage et après parage. Détail du dessous des laitues avant parage et après parage sans symptôme (S0)